



TABLE GYNÉCOLOGIQUE ÉLECTRIQUE
ELECTRIC GYNECOLOGICAL TABLE

ELANSA



11614-01
avec accessoires / with accessories

Version : 02-2021

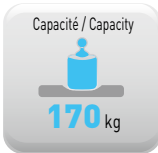


ELANSA

L'EFFICACITÉ
ET LA SIMPLICITÉ D'UTILISATION
THE EFFICIENCY EASY TO USE

CONFORT COMFORT

- 1 moteur électrique
- Dossier réglable par vérin à gaz
- Ancrages bilatéraux pour colposcope
- Mouvement combiné de l'élevation et du dossier
- Commande au pied
- 1 actuator
- Gas-spring assisted backrest
- Bilateral receptacle for optional colposcope holder
- Combined motion of the height and backrest
- Foot control



SÉCURITÉ / SAFETY

- Capacité 170 kg
- Position d'urgence 11°
- Borne d'équipotentialité : permet l'égalisation des potentiels entre différents dispositifs électromédicaux
- Capacity 170 kg
- Emergency position 11°
- Equipotential bonding conductor: enables to equalise the potentials between different electromedical devices



HYGIÈNE HYGIENE

- Sellerie anatomique amovible sans couture
- Structure acier avec habillage gris nuage
- Support rouleau papier
- Bac ABS coulissant et amovible sur rails
- Coussin d'assise étanche
- Roulettes à freins (option)
- Removable formed seamless upholstery
- Steel frame with light grey ABS casing
- Paper roll holder
- Sliding and removable plastic pan on rails
- Waterproof seatrest
- Casters with brakes (option)



Modèle présenté avec options/accessoires
Products shown with options/accessories

ACCESSIBILITÉ ACCESSIBILITY

- Hauteur variable électrique de 46 à 106 cm
- Décrochement de la base pour s'approcher du patient
- Possibilité de pratiquer un examen général (coussin en accessoire)
- 3 modèles pour s'adapter à toutes les pratiques (Étriers, Goeppel, Repose-pieds)
- Variable height from 46 to 106 cm
- Cutout in the base for more accessibility to patient
- Versatility of the table (gynecology and general examination with the cushion as accessory)
- 3 models to adapt to various practices (Stirrup, Goeppels, Footrests)



Accueil
Welcome



Examen général
General examination



Gynécologie
Gynecology



Position d'urgence
Emergency position

CARACTÉRISTIQUES STANDARDS

STANDARD FEATURES

Hauteur variable électrique de 46 à 106 cm
 Mouvements combinés de l'élévation et du dossier (1 moteur)
 Inclinaison du dossier par vérin à gaz
 Borne équipotentielle
 Commande par pédale
 Patins de réglage sous piètement
 Bac ABS coulissant et amovible sur rails (capacité 6 litres)
 Point d'ancrage bilatéral pour les accessoires supports colposcope
 Structure acier avec habillage gris nuage
 Sellerie anatomique amovible sans couture
 Support rouleau papier (longueur maxi 50 cm - ø 12,5 cm)
 Poids maximum du patient autorisé 170 kg
 (testé en dynamique à 210 kg et en statique à 680 kg)

Electric height adjustment from 46 to 106 cm
 Combined height and backrest movements (1 actuator)
 Gas-spring assisted backrest adjustment
 Equipotential terminal
 Foot control
 Adjustable levellers under the base
 Sliding and removable plastic pan on rails (6 litre capacity)
 Bilateral anchor points for the colposcope holder 's accessories
 Steel frame with light grey ABS casing
 Removable formed seamless upholstery
 Paper roll holder (max. length 50 cm - ø 12,5 cm)
 170 kg maximum patient weight capacity (tested at a dynamic weight of 210 kg and a static weight of 680 kg)

Modèles Models	Goepfels	Goepfels	Étriers Stirrups	Repose-pieds Footrest
11610-01			●	
11614-01	●			
11615-01				●

Options*

* A demander impérativement lors de la commande, montage usine / Plant installed, must be ordered with initial order

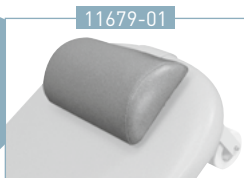


81036
 4 roulettes ø 5 cm avec freins (Hauteur + 5 cm)
 4 castors ø 5 cm with brakes (Height + 5 cm)



12851-01
 Paire de sangles pour appui jambes goepfels
 Pair of retention straps for legrest

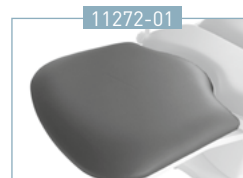
Accessoires Accessories



11679-01
 Appui-tête réglable
 Adjustable headrest



11372-01
 Coussin obturateur avec support mural
 Fill-in cushion with wall support (pour/for 11615-01)



11272-01
 Coussin de pied amovible avec support mural
 Removable leg cushion with wall support (pour/for 11610-01 & 11614-01)



2985-01+11910-01
 Tige porte-sérum autobloquant 2 crochets
 Auto-locking 2 hook IV pole



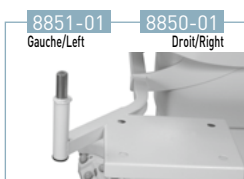
12677-01
 Grille anti-éclaboussures
 Splash guard cover



11910-01
 Support accessoire ø 16 mm
 Accessory holder ø 16 mm



Lampes/Lamps +11910-01
 Se référer à la documentation
 Refer to the literature



8851-01 Gauche/Left 8850-01 Droit/Right
 Support colposcope Olympus
 Olympus colposcope holder (pour/for 11614-01)



11840-01
 Support colposcope Zeiss
 Zeiss colposcope holder



11810-01
 Support colposcope Leisegang
 Leisegang colposcope holder

Autres modèles de supports coloscopes sur demande
 Other colposcope holders available on request

Choix de selleries non-feu M1
Antibactérien
Choice of M1 fire retardant
and antibacterial upholstery

Classic

- 32 - BLEU / BLUE
- 93 - COTTAGE / COTTAGE
- 35 - ROUGE / RED
- 34 - JAUNE / YELLOW
- 91 - BLANC / WHITE
- 92 - MARINE / MARINE
- 56 - OBSCURE / DARKNESS
- 57 - ANTISTATIQUE / ANTISTATIC
Non classé M1 / Not classified M1

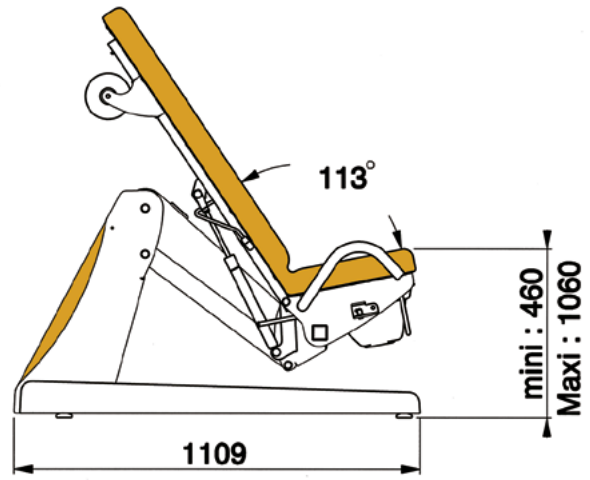
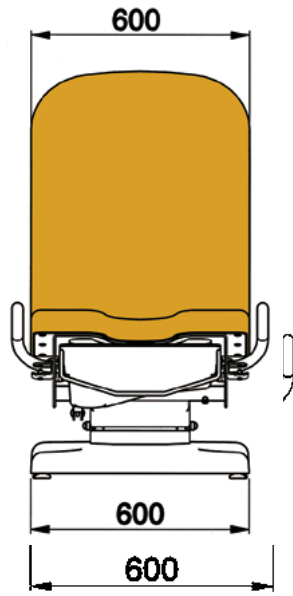
Vitamin

- 64 - RAISIN / GRAPE
- 67 - LAGON / LAGOON
- 66 - BONBON / SWEET
- 63 - CEDRAT / CEDRAT

Cosy

- 80 - CIEL / SKY
- 81 - VERT D'EAU / SEA GREEN
- 65 - LILAS / LILAC
- 96 - ETAIN / TIN
- 82 - GRIS SOURIS / MOUSE GREY
- 83 - NATUREL / NATURAL
- 84 - CHOCOLAT / CHOCOLATE

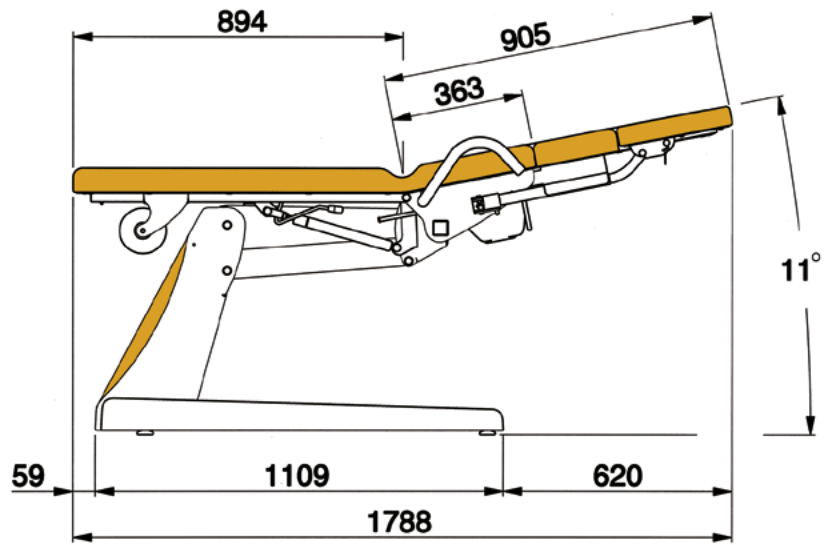
ANTIBACTÉRIEN / NON FEU M1 - ANTIBACTERIAL / M1 FIRE RETARDANT



Poids net
Net weight
95 kg

Poids brut
Gross weight
135 kg

Volume
0,92 m³



FE-08/21

